

## FELCO 31 -

Κλαδευτικό ψαλίδι - Καλής Απόδοσης - Μοντέλο με κάθετο τσεκούρι

Made in Switzerland by FELCO



25mm/1in.



S

L



210mm/8.3in.



225g/7.9oz.



> **Αξιοπιστία:** πρακτικές λαβές, ελαφριές και στέρεες, από σφυρηλατημένο αλουμίνιο και με εγγύηση εφ' όρου ζωής\* / λάμα από σκληρυμένο χάλυβα υψηλής ποιότητας και ρυθμιζόμενος βιδωτός μπρούτζινος άκμονας / καθαρή και ακριβής τομή / τα εξαρτήματα μπορούν να αντικατασταθούν

> **Αποτελεσματικότητα:** εύκολη ρύθμιση κοπής

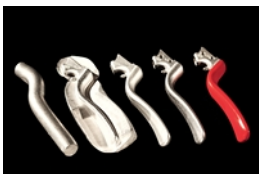
> **Εργονομία:** προστασία του χεριού χάρη στο ιδανικό σχήμα των λαβών / αντιολισθητική επένδυση

## ΣΥΝΙΣΤΑΤΑΙ ΓΙΑ

Σας συνιστούμε τα εξής (★ = Συνιστούμε, ★★ = Συνιστούμε θερμά, ★★★ = Καλύτερη επιλογή)

Αμπελουργία	★ ★ ★
Δενδροκομία	★ ★ ★
Κηπουρική	★ ★ ★
Πάρκα και κήποι	★ ★ ★
Φυτώρια	★ ★ ★
Μικρά χέρια	★ ★ ★
Χέρια μετρίου μεγέθους	★ ★ ★
Μεγάλα χέρια	★ ★ ★
Για δεξιόχειρες	★ ★ ★
Αριστερόχειρας	★ ★ ★

## ΤΑ ΣΗΜΕΙΑ ΥΠΕΡΟΧΗΣ



### Λαβές από σφυρηλατημένο αλουμίνιο

Ελαφριές στο βάρος, ανθεκτικές και σταθερές χάρη στο ειδικό κράμα αλουμινίου και τη μέθοδο σφυρηλάτησης, που χρησιμοποιείται στην κατασκευή των λαβών. Ο εξοπλισμός συνοδεύεται από εγγύηση εφ' όρου ζωής\*.

**ΠΑΡΕΛΚΟΜΕΝΑ**



FELCO 902  
Εργαλεία ακονίσματος  
Πέτρα ακονίσματος



FELCO 903  
Εργαλεία ακονίσματος  
Ακόνι - Διαμάντι



FELCO 910  
Θήκες πιστολιών  
Δέρμα - Με ειδική υποδοχή για  
ζώνη και clip



FELCO 912  
Θήκες πιστολιών  
Δέρμα - Με clip ζώνης

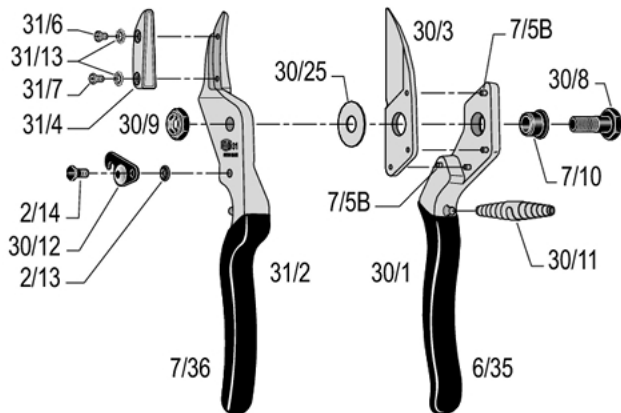


FELCO 980  
Προϊόντα συντήρησης  
Αντιδιαβρωτικό σπρέι




FELCO 990  
Προϊόντα συντήρησης  
Λιπαντικό γράσο

## ΑΝΤΑΛΛΑΚΤΙΚΑ



FELCO	Αρ. Κατ.	Καθορισμός	Σύνθεση	Γραμμοκωδικός UCC
	30/3	Λεπίδα με ροδέλα	1x 30/3 + 1x 30/25	
	31/4	Αμόνι με βίδες	1x 31/4 + 1x 31/6 + 1x 31/7 + 2x 31/13	
	30/90	Κιτ	1x 30/8 + 1x 30/9 + 1x 30/25	
	30/91	Κιτ	2x 30/11	
	30/92	Κιτ	1x 2/13 + 1x 30/12 + 1x 2/14	
	30/1	Χειρολαβή χωρίς λεπίδα	1x 30/1 + 4x 7/5B + 1x 7/10 + 1x 6/35	
	31/2	Χειρολαβή χωρίς αμόνι	1x 31/2 + 1x 2/13 + 1x 30/12 + 1x 2/14 + 1x 7/36	
	6/35	Πλαστική επίστρωση για χειρολαβή λεπίδας	1x 6/35	
	7/36	Πλαστική επίστρωση για λεπίδα αμονιού / χειρολαβή αμονιού	1x 7/36	

	7/5B	Περτσίνι για λεπίδα	1x 7/5B	 7 83929 40240 6
	31/6	Βίδα για αμόνι, 6 mm	1x 31/6	 7 83929 40352 6
	31/7	Βίδα για αμόνι, 8 mm	1x 31/7	 7 83929 40354 0
	30/8	Μπουλόνι	1x 30/8	 7 83929 40198 0
	30/9	Παξιμάδι	1x 30/9	 7 83929 40199 7
	7/10	Επένδυση	1x 7/10	 7 83929 40235 2
	30/25	Ροδέλα	1x 30/25	 7 83929 40195 9
	30/11	Λευκό ελατήριο	1x 30/11	 7 83929 40192 8
	30/12	Λαβή αντίχειρα	1x 30/12	 7 83929 40193 5
	2/13	Ελατήριο λαβής αντίχειρα	1x 2/13	 7 83929 40154 6
	2/14	Βίδα λαβής αντίχειρα	1x 2/14	 7 83929 40155 3

## ΕΠΙΣΚΕΥΕΣ



### Καθαρισμός

Σας συνιστούμε να καθαρίζετε το εργαλείο σας μετά από κάθε χρήση. Εάν το εργαλείο σας είναι ιδιαίτερα ακάθατο, ή μπορεί να σκουριάσει μετά από έκθεση σε υγρασία, μην καθυστερήσετε τον καθαρισμό του.



### Λάδωμα

Μετά τον καθαρισμό, σας συμβουλεύουμε να λαδώσετε το εργαλείο σας για να το προστατεύσετε από διάβρωση. Το λάδωμα θα βοηθήσει στην απεμπλοκή του εργαλείου.



### Ακόνισμα

Σας συνιστούμε να ακονίζετε τα εργαλεία σας τουλάχιστον μία φορά την ημέρα, ωστόσο, εάν πιστεύετε ότι το εργαλείο δεν κόβει τόσο καλά όσο συνήθως, ακονίστε το αμέσως!



### Αφαίρεση

Σας συνιστούμε να αποσυναρμολογείτε το εργαλείο σας σε τακτική βάση, τουλάχιστον όταν φαίνεται να έχει μπλοκάρει.

## ΑΝΤΙΚΑΤΑΣΤΑΣΗ ΕΝΟΣ ΕΞΑΡΤΗΜΑΤΟΣ



### Αντικατάσταση της λεπίδας

Όταν η λεπίδα και η λεπίδα αμониού δεν κόβουν πλέον, ή όταν η λεπίδα έχει υποστεί σοβαρή ζημιά, σας συνιστούμε να την αντικαταστήσετε.

Ρυθμίστε τη λειτουργία της λεπίδας και της λεπίδας αμониού ρυθμίζοντας το σφίξιμο του παξιμαδιού. Η λεπίδα πρέπει να εφάπτεται στη λεπίδα αμониού κατά τουλάχιστον το 2/3 του μήκους της.



### Αντικατάσταση της λαβής αντίχειρα

Όταν η λαβή αντίχειρα έχει υποστεί ζημιά και είναι χαλαρή κατά τη χρήση, ακόμα κι αν ρυθμίσετε τη βίδα, τότε αντικαταστήστε την.



### Αντικατάσταση των πλαστικών επιστρώσεων για χειρολαβές

Εάν οι επιστρώσεις έχουν υποστεί ζημιά, μπορείτε να τις αντικαταστήσετε.

Εμβυθίστε τις επιστρώσεις σε βραστό νερό για 2 λεπτά – συνιστώμενη κόλλα: Loctite 415.